

Роутеры 4G | Wi-Fi

TELEOFIS®

TELEOFIS LT50, LT51

Промышленные маршрутизаторы для систем M2M/IoT

TELEOFIS LT5x – серия роутеров 4G/Wi-Fi для беспроводного подключения коммерческого и промышленного оборудования к сети Интернет.

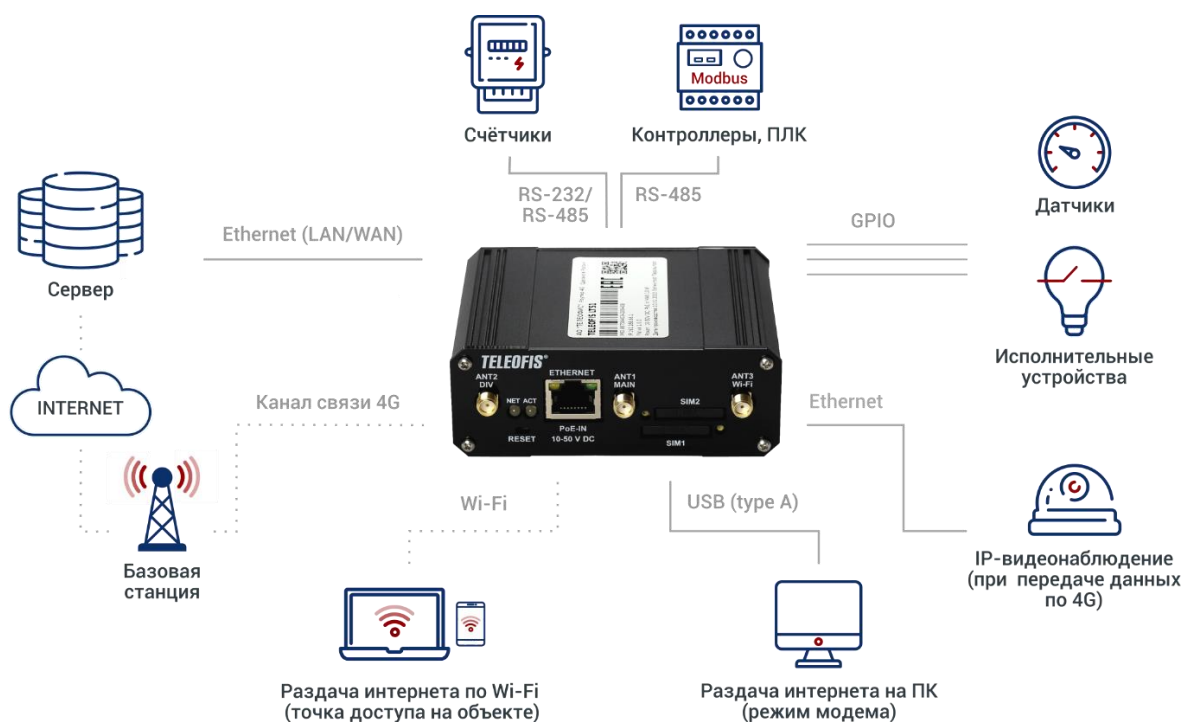


Ключевые возможности:

- Беспроводной канал связи:
LT50 – 4G (LTE Cat.4, до 150 Мбит/сек)
LT51 – 4G + Wi-Fi 802.11 b/g/n (режимы AP, STA)
- Порт 10/100Base-TX LAN/WAN (Passive PoE-In)
- Порты RS-232, RS-485 для подключения счетчиков, контроллеров, ПЛК. Выход 7,5В для питания интерфейса RS-485 счетчиков
- 3 x порта GPIO для подключения датчиков и исполнительных устройств
- 2 x SIM-слота для резервирования канала связи
- Аппаратный сторожевой таймер WatchDog перезагружает роутер в случае системных сбоев
- Операционная система основана на ОС OpenWrt и позволяет устанавливать пользовательское ПО с помощью пакета средств разработки SDK
- Опция: GNSS для синхронизации времени с точностью до 1 миллисекунды

Сферы применения:

- Промышленность: удаленное управление производственными процессами
- Энергетика: связь для умных энергосетей и подстанций, нефте- и газопроводов
- Умный город: дистанционный контроль за зарядными станциями электромобилей
- Транспорт: система связи для общественного транспорта
- Умный офис: связь для малых офисов
- IP-видеонаблюдение
- POS-терминалы, банкоматы



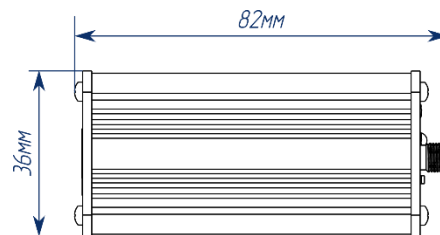
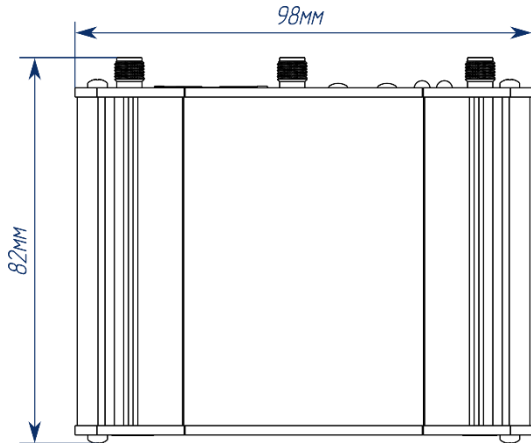
Модельный ряд

Роутер	4G (LTE)	Wi-Fi	GNSS
LT50	+	-	-
LT50-G.x	+	-	+
LT51	+	+	-
LT51-G.x	+	+	+

x - тип монтажного крепления на выбор:

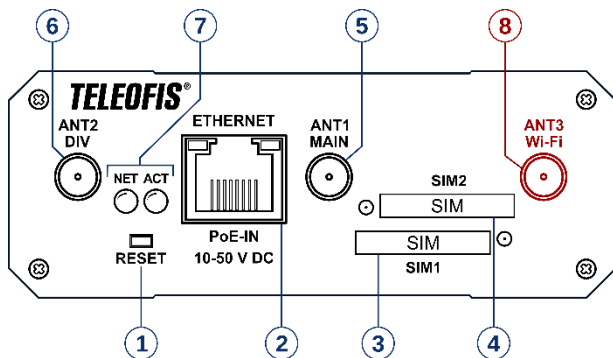
- 'пусто' – настольное исполнение (резиновые приборные ножки) + два пластиковых крепления на DIN-рейку с возможностью установки на широкой стороне корпуса
- V – настольное исполнение (резиновые приборные ножки) + два пластиковых крепления на DIN-рейку с возможностью установки на широкой и узкой сторонах корпуса
- R – металлическое, на DIN-рейку
- T – металлическое, для установки на стену

Габаритные размеры



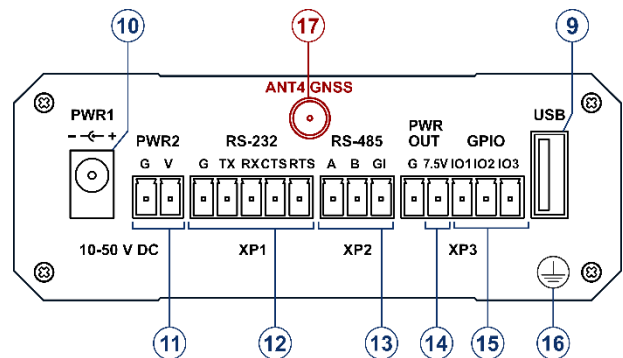
Интерфейсы и разъёмы

Вид спереди



- | | |
|---|---|
| 1 | Кнопка для перезагрузки/сброса настроек |
| 2 | Ethernet (LAN/WAN 10/100 Мбит/с), RJ-45 |
| 3 | Слот для SIM-карты 1 |
| 4 | Слот для SIM-карты 2 |
| 5 | Разъём SMA-f для антенны 4G MAIN |
| 6 | Разъём SMA-f для антенны 4G DIV |
| 7 | Индикаторы соединения и передачи данных по 4G |
| 8 | Разъём RP-SMA-f для антенны Wi-Fi (LT51) |

Вид сзади



- | | |
|----|--|
| 9 | Порт USB2.0, тип A |
| 10 | Разъём питания 10-50В DC (Power Jack 5,5 x 2,5 мм) |
| 11 | Разъём питания 10-50В DC (2-pin, шаг – 3,81 мм) |
| 12 | Порт RS-232 |
| 13 | Порт RS-485 |
| 14 | Выход 7.5В для питания внешних устройств |
| 15 | Линии ввода-вывода GPIO (x3) |
| 16 | Винт заземления роутера |
| 17 | Разъём SMA-f для антенны GNSS (опция) |

Технические характеристики

	TELEOFIS LT50	TELEOFIS LT51
МОДУЛЬ 4G		
Диапазоны	GSM/GPRS/EDGE B3/B8, UMTS/HSDPA/HSPA+ B1/B5/B8, FDD-LTE B1/B3/B5/B7/B8/B20, TDD-LTE B38/B40/B41	
Скорость передачи	4G (LTE Cat.4): до 150 Мбит/сек (DL), до 50 Мбит/сек (UL)	
МОДУЛЬ Wi-Fi		
Стандарт Wi-Fi	–	2.4 ГГц 802.11 b/g/n
Скорость передачи	–	802.11b: 11 Мбит/сек, 802.11g: 54 Мбит/сек, 802.11n: до 135 Мбит/сек
Мощность передатчика	–	17 дБм
АППАРАТНАЯ ПЛАТФОРМА		
Application Core	ARM® Cortex-A7 (1.3 ГГц)	
Telecom Core	QDSP6	
ОЗУ	256 Мб (объём доступной оперативной памяти – 40 Мб)	
Flash-память	256 Мб (объём доступной памяти – 60 Мб)	
ОПЕРАЦИОННАЯ СИСТЕМА		
ОС	OpenWrt-based (Linux 3.18.20)	
Сетевые службы	NAT, Firewall, VLAN, TinyProxy	
Поддерживаемые протоколы	TCP, UDP, SSL/TLS, HTTP/HTTPS, IPv4/IPv6, IPSec, PPPoE, PPP, ICMP, SSH, DHCP, Telnet, NTP, DNS	
VPN туннели	L2TPv2, v3, IPsec, OpenVPN, GRE, PPTP	
ИНТЕРФЕЙСЫ И РАЗЪЕМЫ		
Ethernet	x1, LAN/WAN 10/100 Мбит/сек, RJ-45	
RS-232	1 x RS-232 неизол., 1200-115200 бит/сек, разъём – клеммник 5-pin (сигналы G, TX, RX, CTS, RTS)	
RS-485	1 x RS-485 изол., 1200-115200 бит/сек, разъём – клеммник 3-pin (сигналы A+, B-, GI)	
I/O (GPIO)	x3 (IO1–IO3), режимы: измерение напряжения до 60 В (от 0 до 4 В - индикаторный режим, от 4 до 60 В – измерение напряжения); управление нагрузкой (выход «открытый коллектор»), макс. ток на один канал - 60 мА; вход «сухой контакт»	
PWR OUT	1 x выход 7,5 В для питания внешних устройств, разъём – разрывной клеммник	
USB	1 x USB Device, type A	
SIM	2 x mini-SIM (2FF)	
Антенный разъём 4G	2 x SMA-f	
Антенный разъём Wi-Fi	–	1 x RP-SMA-f
Антенный разъём GNSS*	1 x SMA-f (только для подключения активной антенны!). Напряжение на выходе – 3В	
Кнопка перезагрузки	x 1 (RESET)	
ПИТАНИЕ		
Питание	10-50В DC (Power Jack, Passive PoE-In)	
Макс. потреб. мощность	10 Вт	
Разъём питания**	1 x Power Jack 5,5 x 2,5 мм (PWR1), 1 x клеммник 2-pin, шаг – 3,81 мм (PWR2)	
ОБЩИЕ ХАРАКТЕРИСТИКИ		
Рабочая температура	-40...+60° C	
Корпус	сплав алюминия, класс защиты – IP30	
Габариты	98 x 82 x 36 мм (с учетом разъёмов)	
Вес	не более 190 гр	
Комплектация	1 x паспорт с гарантийным талоном; 1 x комплект креплений; 4 x ответные части разъемов; 1 x антенна Wi-Fi RP-SMA 2.4 ГГц/5 ГГц, усиление – до 3 дБи (только для LT51); 1 x упаковка	
ДОПОЛНИТЕЛЬНЫЕ ОПЦИИ		
Модуль GNSS*	диапазон L1. GPS, ГЛОНАСС, Beidou, Galileo	

* Только в моделях с поддержкой GNSS.

** Внимание! Не допускается одновременная подача напряжения на оба разъема питания - Power Jack 5.5 x 2.5 мм (PWR1) и винтовой клеммник 2-pin (PWR2)

АО «Телеофис»

117105, Москва, 1-й Нагатинский проезд, д. 2, стр. 34,

тел: +7 (495) 950-58-95, 8-800-200-58-95 (из России бесплатно)

www.TELEOFIS.ru, e-mail: post@teleofis.ru

Роутеры 4G/Wi-Fi TELEOFIS LT50_LT51. Datasheet r.2.05 (2022-11-30)